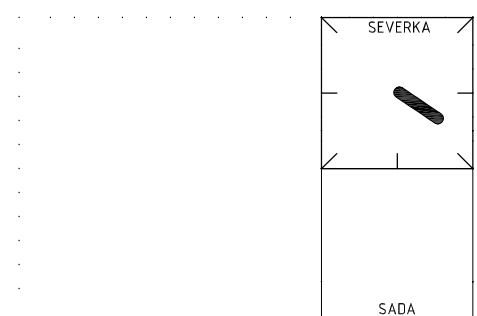
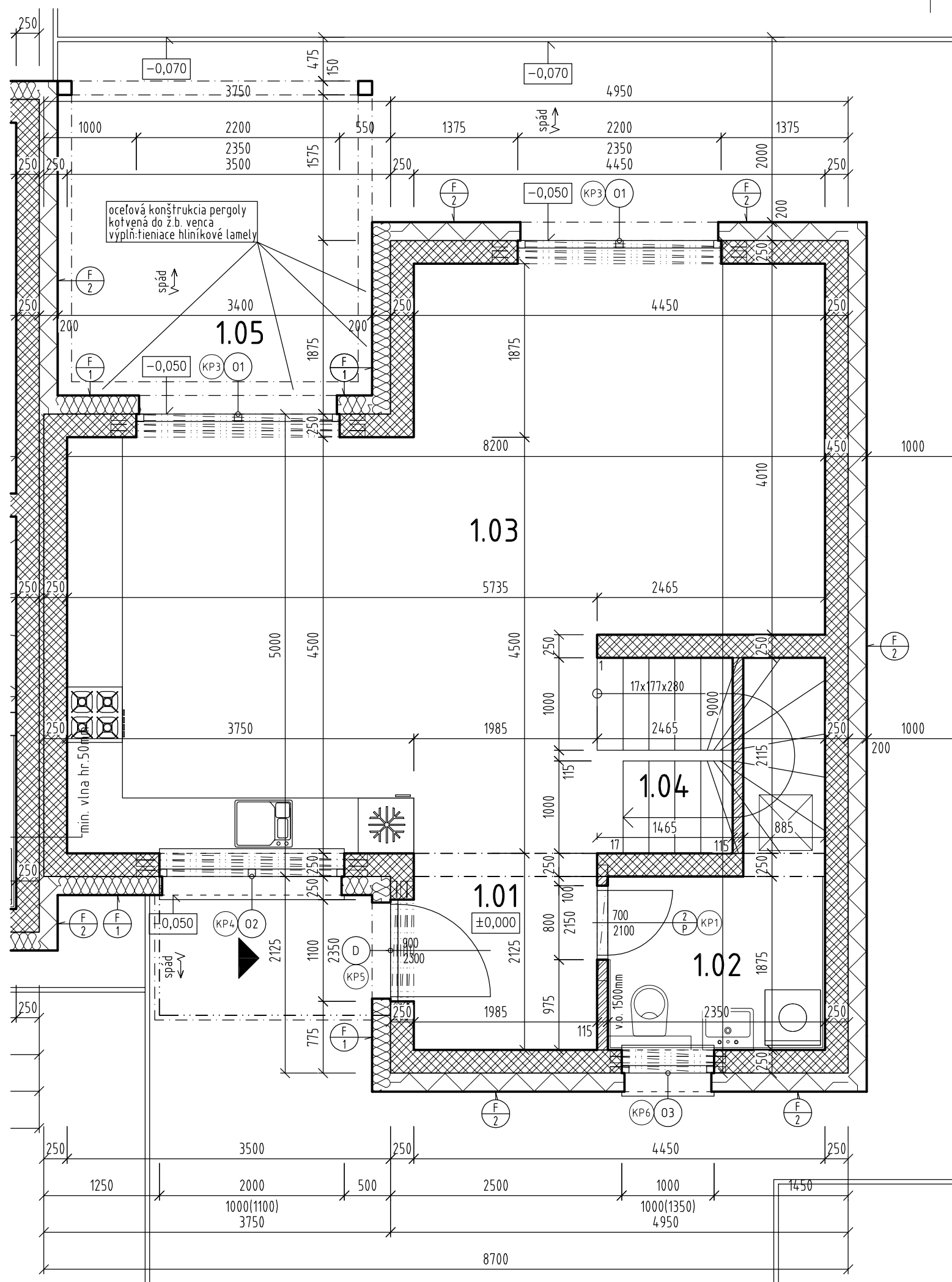


LEGENDA MATERIÁLOV

NOSNÉ MURIVO Z DEBNIACICH TVÁRNIC hr. 300mm



NÁZOV A MIESTO STAVBY		INVESTOR		ZHOTOVITEĽ PD	
NOVOSTAVBA RODINNÉHO DOMU RD 5		Luboslav Kubiš		 Komplexné architektonické a inžinierske služby	
mesto Trenčín, časť Záblatie		Sverepec 121, 017 01			
ZODP. PROJ.	Ing. Tomáš KUTIŠ	STUPEŇ PD	DOKUMENTÁCIA PRE STAVEBNÉ POVOLENIE	MESTO	Trenčín
AUTOR	Ing. Tomáš KUTIŠ	C	DOKUMENTÁCIA SO	KAT. ÚZEMIE	Záblatie
VYPRACOVAL	Ing. T. KUTIŠ, R. Mikuška	SO	101	PARC. ČÍSLO	752/249, 752/250
ČASŤ	1.1 Architektonicko - konštrukčné riešenie				
OBSAH	PÔDORYS ZÁKLADOV				
MIERKA	1:50	POČET A4	2	DÁTUM	12 / 2020 ±0,000 ≙ 206,200 m.n.m.



LEGENDA MIESTNOSTÍ

ČÍSLO MIEST.	NÁZOV MIESTNOSTI	PLOCHA	UPRAVY POVRCHOV			POZNÁMKA
			OZN.	PODLAHY	STENY	
1.01	PREDSIENĽ	4,22m ²	(P/1)	KERAM. DLAŽBA, PROTISMYKOVÁ	VC. OMIETKA	KERAMICKÝ SOKEL, VÝŠKA 70mm
1.02	TECHNICKÁ MIESTNOSŤ	6,5m ²	(P/1)	KERAM. DLAŽBA, PROTISMYKOVÁ	VC. OMIETKA, KERAM. OBKLAD	VÝŠKA OBKLADU 1500mm
1.03	OBÝVAČKA S KUCHYŇOU	42,23m ²	(P/2)	LAMINÁTOVÁ PODLAHA	VC. OMIETKA	SOKLOVÁ LIŠŤA
1.04	SCHODISKO	4,9m ²	(P/3)	LAMINÁTOVÁ PODLAHA	VC. OMIETKA	SOKLOVÁ LIŠŤA
1.05	TERASA	25,23m ²	(P/6)	BETÓNOVÁ DLAŽBA	FASÁDNA OMIETKA	SOKLOVÁ OMIETKA

ÚŽITKOVÁ PLOCHA CELKOM /BEZ TERASY/:

57,85 m²

ZASTAVANÁ PLOCHA /BEZ TERASY/:

69,53 m²

LEGENDA MATERIÁLOV

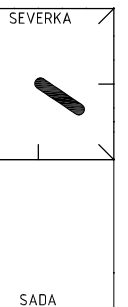
	OBVODOVÉ NOSNÉ MURIVO Z TVAROVIEK HELUZ UNI 25 BRUSENÉ, hr. 250mm MUROVANÉ NA TENKOVRSŤOVÉ LEPIDLO
	VNÚTORNÉ NENOSNÉ MURIVO Z TVAROVIEK HELUZ 11,5 BRUSENÉ, hr. 115mm MUROVANÉ NA TENKOVRSŤOVÉ LEPIDLO
	TEPELNÁ IZOLÁCIA Z EPS (ŠPECIFIKÁCIA VIĎ. SKLADBY VRSTIEV)

VÝPIS PREKLADOV

(KP1)	KERAMICKÝ PLOCHÝ PREKLAD HELUZ 115x1250x71mm, 3ks
(KP2)	KERAMICKÝ PLOCHÝ PREKLAD HELUZ 115x1000x71mm, 4ks
(KP3)	KERAMICKÝ NOSNÝ PREKLAD HELUZ 70x2750x238mm, 12ks
(KP4)	KERAMICKÝ NOSNÝ PREKLAD HELUZ 70x2500x238mm, 6ks
(KP5)	KERAMICKÝ NOSNÝ PREKLAD HELUZ 70x1500x238mm, 3ks
(KP6)	KERAMICKÝ NOSNÝ PREKLAD HELUZ 70x1250x238mm, 6ks
(KP7)	KERAMICKÝ NOSNÝ PREKLAD HELUZ 70x1000x238mm, 3ks

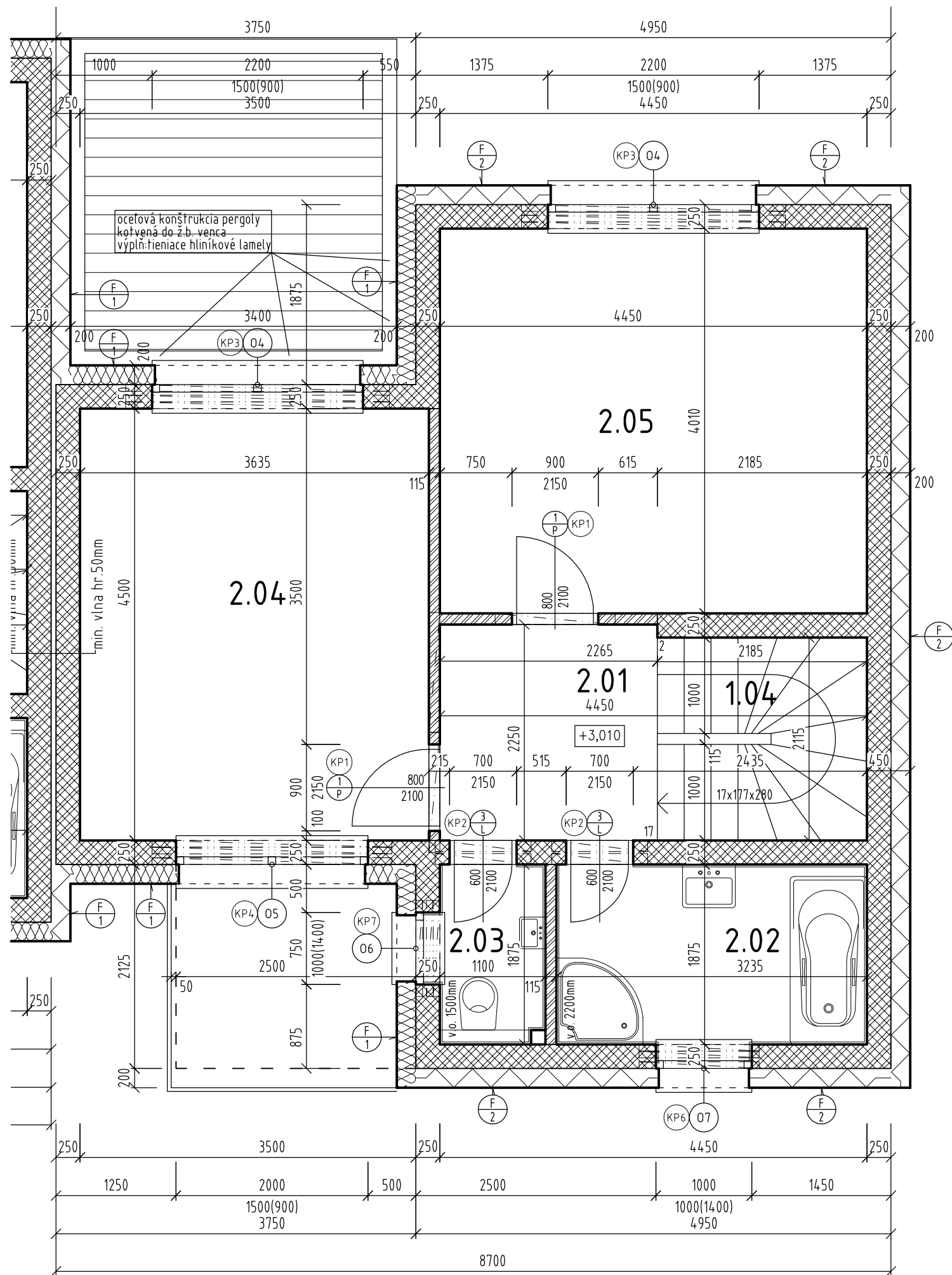
VÝPIS DVERÍ

(1/P)	INTERIEROVÉ DVERE PRAVÉ rozmer: 900x2150 mm, svetlý rozmer: 800x2100 mm povrch: laminát, obložková zárubeň, bez prahu, čiastočne presklené, 2ks
(2/P)	INTERIEROVÉ DVERE PRAVÉ rozmer: 800x2150 mm, svetlý rozmer: 700x2100 mm povrch: laminát, obložková zárubeň, bez prahu, plné, 1ks
(3/L)	INTERIEROVÉ DVERE ĽAVÉ rozmer: 700x2150 mm, svetlý rozmer: 600x2100 mm povrch: laminát, obložková zárubeň, bez prahu, plné, 2ks



NÁZOV A Miesto STAVBY		INVESTOR		ZHOTOVITEĽ PD	
NOVOSTAVBA RODINNÉHO DOMU RD 5		Luboslav Kubiš		TEKA PROJECT	
mesto Trenčín, časť Záblatie		Sverepec 121, 017 01		Komplexné architektonické a inžinierske služby	
ZODP. PROJ.	Ing. Tomáš KUTIŠ	STUPEŇ PD	DOKUMENTÁCIA PRE STAVEBNÉ POVOLENIE	MESTO	Trenčín
AUTOR	Ing. Tomáš KUTIŠ	C	DOKUMENTÁCIA SO	KAT. ÚZEMIE	Záblatie
VYPRACOVAL	Ing. T. KUTIŠ, R. Mikuška	SO	101	PARC. ČÍSLO	752/249, 752/250
ČASŤ	1.1 Architektonicko - konštrukčné riešenie				
OBSAH	PÔDORYS 1.NP				
MIERKA	1:50	POČET A4	2	DÁTUM	12 / 2020
				±0,000 = 206,200 m.n.m.	

3



LEGENDA MIESTNOSTÍ

ČÍSLO MIEST.	NÁZOV MIESTNOSTI	PLOCHA	UPRAVY POVRCHOV			POZNÁMKA	
			OZN.	PODLAHY	STENY		STROPY
1.04	SCHODISKO	4,9m ²	(P/3)	LAMINÁTOVÁ PODLAHA	VC. OMIETKA	VC. OMIETKA	SOKLOVÁ LIŠTA
2.01	CHODBA	5,1m ²	(P/5)	LAMINÁTOVÁ PODLAHA	VC. OMIETKA	VC. OMIETKA	SOKLOVÁ LIŠTA
2.02	KÚPEĽŇA	6,07m ²	(P/4)	KERAM. DLAŽBA, PROTISMYKOVÁ	VC. OMIETKA, KERAM. OBKLAD	VC. OMIETKA	VÝŠKA OBKLADU 2200mm
2.03	WC	2,06m ²	(P/4)	KERAM. DLAŽBA, PROTISMYKOVÁ	VC. OMIETKA, KERAM. OBKLAD	VC. OMIETKA	VÝŠKA OBKLADU 1500mm
2.04	IZBA	16,36m ²	(P/5)	LAMINÁTOVÁ PODLAHA	VC. OMIETKA	VC. OMIETKA	SOKLOVÁ LIŠTA
2.05	IZBA	17,84m ²	(P/5)	LAMINÁTOVÁ PODLAHA	VC. OMIETKA	VC. OMIETKA	SOKLOVÁ LIŠTA

ÚŽITKOVÁ PLOCHA CELKOM /BEZ SCHODISKA/: 47,43 m²
 ZASTAVANÁ PLOCHA /BEZ TERASY/: 69,53 m²

LEGENDA MATERIÁLOV

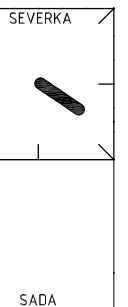
	OBVODOVÉ NOSNÉ MURIVO Z TVAROVIEK HELUZ UNI 25 BRÚSENÉ, hr. 250mm MUROVANÉ NA TENKOVRSŤOVÉ LEPIDLO
	VNÚTORNÉ NENOSNÉ MURIVO Z TVAROVIEK HELUZ 11,5 BRÚSENÉ, hr. 115mm MUROVANÉ NA TENKOVRSŤOVÉ LEPIDLO
	TEPELNÁ IZOLÁCIA Z EPS (ŠPECIFIKÁCIA VIĎ. SKLADBY VRSTIEV)

VÝPIS PREKLADOV

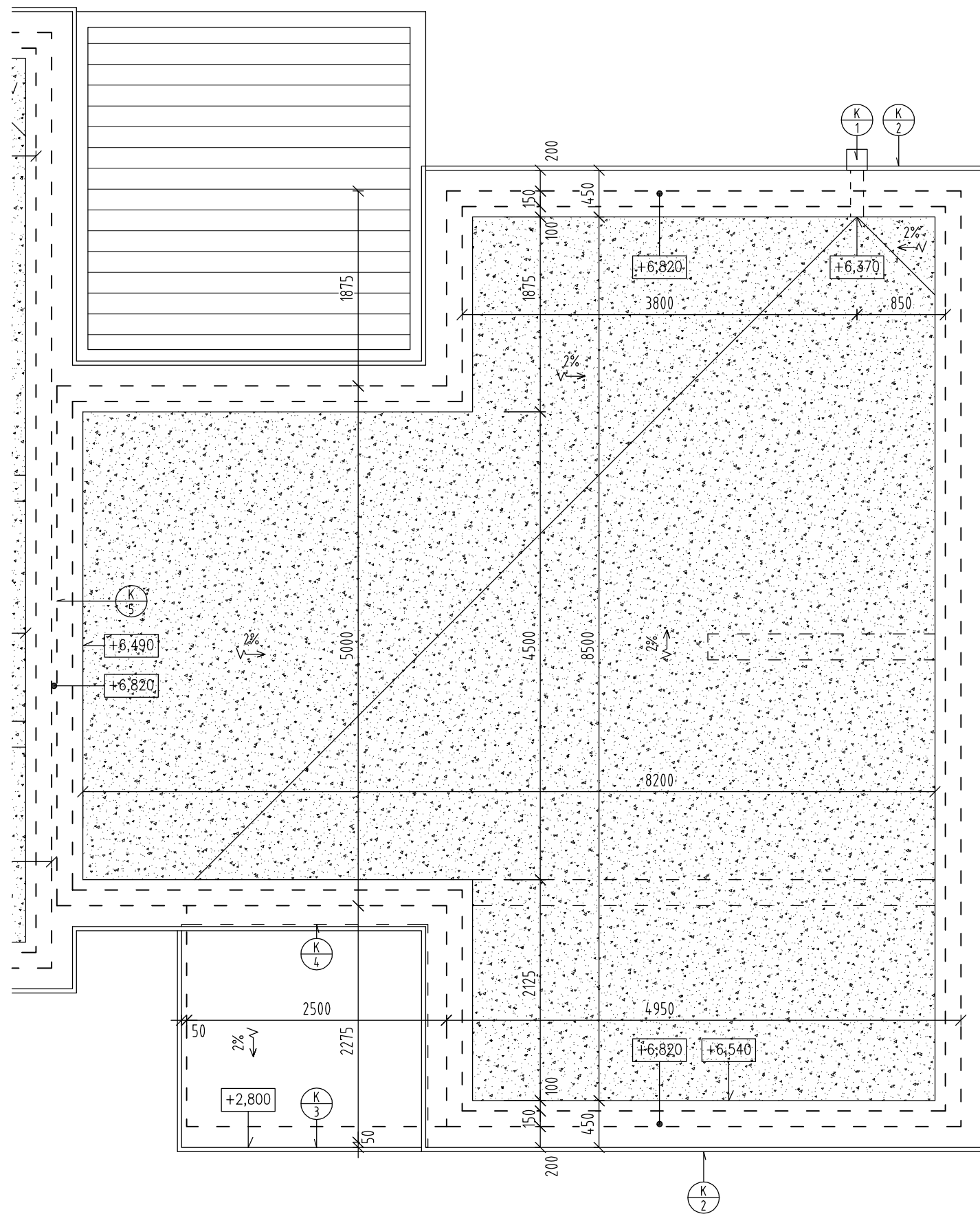
(KP1)	KERAMICKÝ PLOCHÝ PREKLAD HELUZ 115x1250x71mm, 3ks
(KP2)	KERAMICKÝ PLOCHÝ PREKLAD HELUZ 115x1000x71mm, 4ks
(KP3)	KERAMICKÝ NOSNÝ PREKLAD HELUZ 70x2750x238mm, 12ks
(KP4)	KERAMICKÝ NOSNÝ PREKLAD HELUZ 70x2500x238mm, 6ks
(KP5)	KERAMICKÝ NOSNÝ PREKLAD HELUZ 70x1500x238mm, 3ks
(KP6)	KERAMICKÝ NOSNÝ PREKLAD HELUZ 70x1250x238mm, 6ks
(KP7)	KERAMICKÝ NOSNÝ PREKLAD HELUZ 70x1000x238mm, 3ks

VÝPIS DVERÍ

(1/P)	INTERIÉROVÉ DVERE PRAVÉ rozmer: 900x2150 mm, svetlý rozmer: 800x2100 mm povrch: laminát, obložková zárubeň, bez prahu, čiastočne presklené, 2ks
(2/P)	INTERIÉROVÉ DVERE PRAVÉ rozmer: 800x2150 mm, svetlý rozmer: 700x2100 mm povrch: laminát, obložková zárubeň, bez prahu, plné, 1ks
(3/L)	INTERIÉROVÉ DVERE ĽAVÉ rozmer: 700x2150 mm, svetlý rozmer: 600x2100 mm povrch: laminát, obložková zárubeň, bez prahu, plné, 2ks



NÁZOV A MIESTO STAVBY		INVESTOR		ZHOTOVITEĽ PD	
NOVOSTAVBA RODINNÉHO DOMU RD 5		Luboslav Kubiš		TEKA PROJECT	
mesto Trenčín, časť Záblatie		Svarepec 121, 017 01		Komplexné architektonické a inžinierske služby	
ZODP. PROJ.	Ing. Tomáš KUTIŠ	STUPEŇ PD	DOKUMENTÁCIA PRE STAVEBNÉ POVOLENIE	MIESTO	Trenčín
AUTOR	Ing. Tomáš KUTIŠ	C	DOKUMENTÁCIA SO	KAT. ÚZEMIE	Záblatie
VYPRACOVAL	Ing. T. KUTIŠ, R. Mikuška	SO	101	PARC. ČÍSLO	752/249, 752/250
ČASŤ	1.1 Architektonicko - konštrukčné riešenie				
OBSAH	PÔDORYS 2.NP				
MIERKA	1:50	POČET A4	2	DÁTUM	12 / 2020 ±0,000 = 206,200 m.n.m.



LEGENDA MATERIÁLOV

ŠTRKOVÁ ZAŤAŽOVACIA VRSTVA, 63m²

KLAMPIARSKÉ VÝROBKY

(K 1)	OPĽECHOVANIE STRECHY - ODKVAPOVÉ POTRUBIE, KRÚHOVEHO PRIEREZU, ϕ 125mm, dl. 7m, 1 ks, hr. 0,6mm, POZINKOVANÝ PLECH, VRÁTANE DOPLNKOV, FARBA BIELA, ZAÚSTENÉ DO DAŽDOVEJ KANALIZÁCIE
(K 2)	OPĽECHOVANIE ATIKY, POPLASTOVANÝ PLECH, hr. 0,6mm, celková dl. 32m, VRÁTANE DOPLNKOV, FARBA SEDA
(K 3)	OPĽECHOVANIE OKAPOVEJ HRANY KONZOLY NAD VSTUPOM, POPLASTOVANÝ PLECH, hr. 0,6mm, celková dl. 4,5m, VRÁTANE DOPLNKOV, FARBA SEDA
(K 4)	OPĽECHOVANIE NAPOJENIA STRECHY NA STENU, POPLASTOVANÝ PLECH, hr. 0,6mm, celková dl. 4,5m, VRÁTANE DOPLNKOV, FARBA SEDA
(K 5)	OPĽECHOVANIE ATIKY NA SPOJ SÚSEDNÉHO RD, POPLASTOVANÝ PLECH, hr. 0,6mm, celková dl. 5,5m, VRÁTANE DOPLNKOV, FARBA SEDA

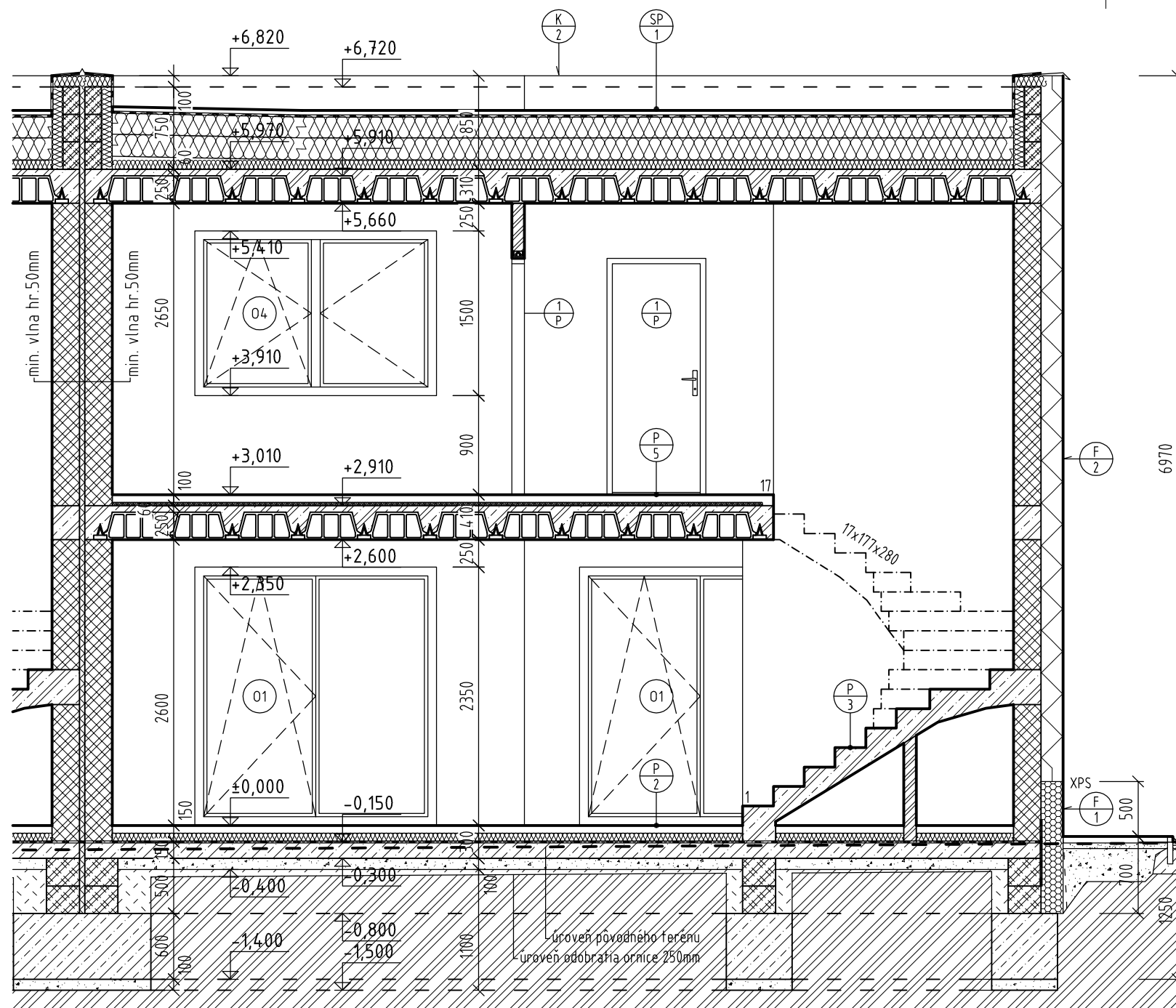
SEVERKA



SADA

NÁZOV A MIESTO STAVBY		INVESTOR		ZHOTOVITEL PD	
NOVOSTAVBA RODINNÉHO DOMU RD 5		Luboslav Kubiš		TEKA PROJECT	
mesto Trenčín, časť Záblatie		Sverepec 121, 017 01		Komplexné architektonické a inžinierske služby	
ZODP. PROJ.	Ing. Tomáš KUTIŠ	STUPEŇ PD	DOKUMENTÁCIA PRE STAVEBNÉ POVOLENIE	MESTO	Trenčín
AUTOR	Ing. Tomáš KUTIŠ	C	DOKUMENTÁCIA SO	KAT. ÚZEMIE	Záblatie
VYPRACOVAL	Ing. T. KUTIŠ, R. Mikuška	SO	101	PARC. ČÍSLO	752/249, 752/250
ČASŤ	1.1 Architektonicko - konštrukčné riešenie				
OBSAH	PÔDORYS STRECHY				
MIERKA	1:50	POČET A4	2	DÁTUM	12 / 2020 ±0,000 ± 206,200 m.n.m.

5



SKLADBY STRIECH		
OZN.	POPIS	Hr. (mm)
SP 1	Štrková zafažovacia vrstva Separačná difúzna otvorená textília 300 g/m ² odolná voči hnilobe Hydroizolácia mPVC fólia Separačná textília Tepelná izolácia EPS 100S (2x200) Spádová vrstva z EPS 100S v spáde 2% Parotesná fólia Stropná doska- stropný stavebný systém HELUZ MIAKO Vnútorňa vápennocementová omietka	50 400 310 10
SP 2	Hydroizolácia mPVC fólia odolná voči UV žiareniu Separačná textília Tepelná izolácia EPS 100S Spádová vrstva z EPS 100S v spáde 2% Železobetónová stropná doska Zateplovací systém	50 150 50

ZATEPLOVACIE SYSTÉMY	
OZN.	POPIS
F 1	Zateplovací systém -lepiaca stierka, fasádne izolačné dosky z EPS hr.200mm (XPS v oblasti sokla), sklotextilná mriežka v lepiacej stierke, univerzálny základ, silikónová (soklová) omietka
F 2	Zateplovací systém -lepiaca stierka, fasádne izolačné dosky z min. vlny hr.200mm (XPS v oblasti sokla), sklotextilná mriežka v lepiacej stierke, univerzálny základ, silikónová (soklová) omietka
F 3	Zateplovací systém -lepiaca stierka, fasádne izolačné dosky z EPS hr.50mm, sklotextilná mriežka v lepiacej stierke, univerzálny základ, silikónová omietka

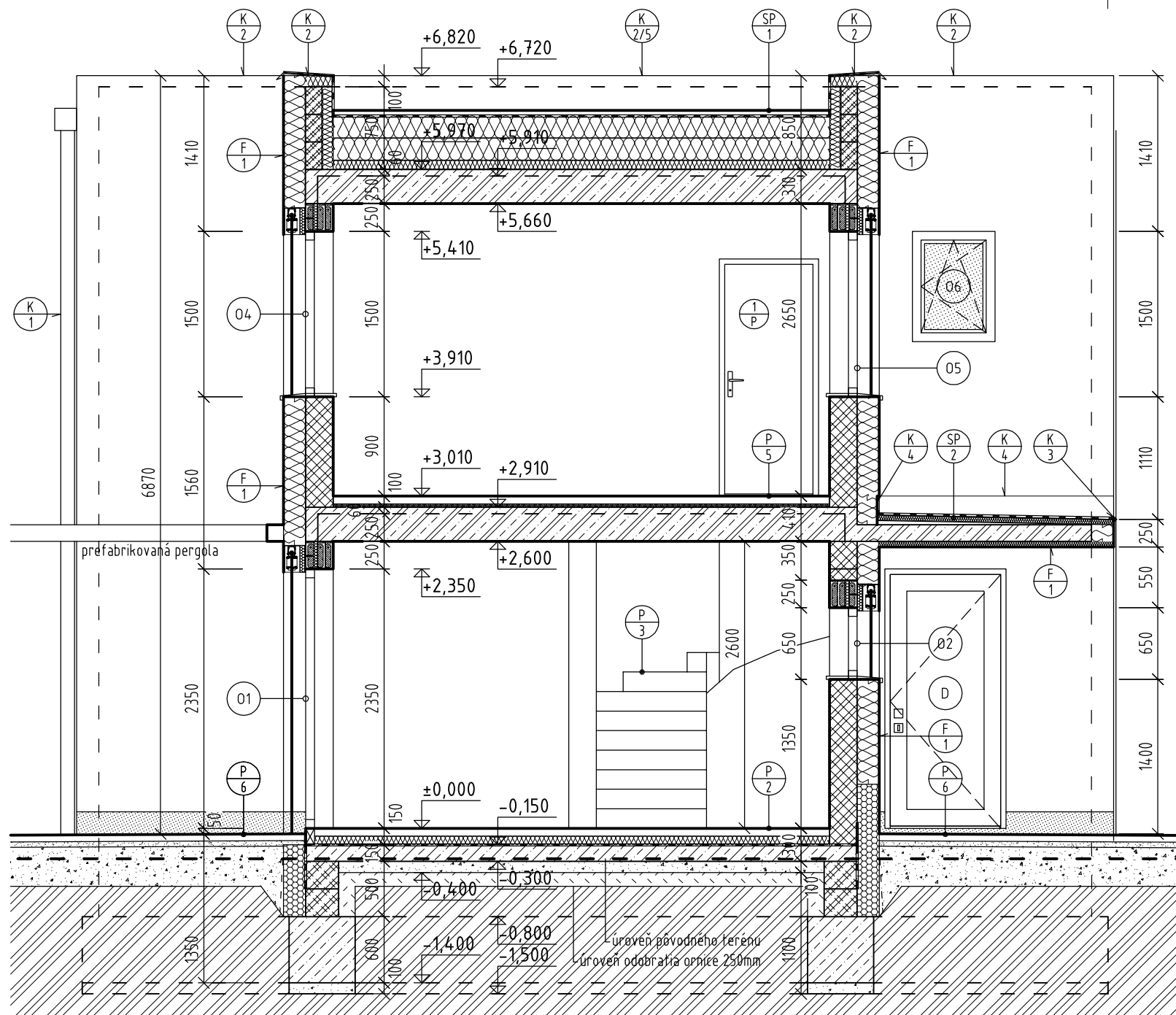
SKLADBY PODLÁH		
OZN.	POPIS	Hr. (mm)
P 1	Keramická dlažba / Laminátová podlaha	8
P 2	Flexibilný lepiaci tmel / Pružná podložka Betónová roznášacia doska s vyhladeným povrchom Systémová fólia podlahového vykurovania Tepelná izolácia EPS 100 S Hydroizolácia proti zemnej vlhkosti a protiradónová ochrana (asfaltové pásy)+ penetračný náter Základová doska vystužená sieťovinou (špec. vid statika) Štrkový zhutnený násyp	2 60 80 150 100
P 3	Laminátová podlaha Lepiaci tmel Železobetónová schodisková doska (špecifik. vid statika) Vnútorňa vápennocementová omietka	8 2 160 10
P 4	Keramická dlažba / Laminátová podlaha	8
P 5	Flexibilný lepiaci tmel / Pružná podložka Betónová roznášacia doska s vyhladeným povrchom Systémová fólia podlahového vykurovania Tepelná izolácia proti krokovému útlmu Stropná doska- stropný stavebný systém HELUZ MIAKO Vnútorňa vápennocementová omietka	2 60 30 310 10
P 6	Betónová dlažba Štrkodrvina fr. 4/8mm Štrkový zhutnený násyp	60/80 50 300

Poznámka:
V kúpeľni je nutné aplikovať na betónový poter podlahy a vyrovnávaciu stierku pod lepiaci tmel na stenu, tekutú hydroizol. stierku, styk steny a podlahy použiť tesniacu pásku. Prierazy vnútorných rozvodov cez základovú dosku dodatočne zaizolovať hydroizolačnou manžetou

LEGENDA MATERIÁLOV	
	OBVODOVÉ NOSNÉ MURIVO Z TVAROVIEK HELUZ UNI 25 BRUSENÉ, hr. 250mm MUROVANÉ NA TENKOVRSŤOVÉ LEPIDLO
	VNÚTORNÉ NENOSNÉ MURIVO Z TVAROVIEK HELUZ 11,5 BRUSENÉ, hr. 115mm MUROVANÉ NA TENKOVRSŤOVÉ LEPIDLO
	NOSNÉ MURIVO Z DEBNIACICH TVÁRNIC hr. 150 a 300mm
	TEPELNÁ IZOLÁCIA Z EPS (ŠPECIFIKÁCIA VIĎ. SKLADBY VRSTIEV)
	TEPELNÁ IZOLÁCIA -EXTRUDOVANÝ POLYSTYRÉN (ŠPECIFIKÁCIA PODĽA SKLADBY VRSTIEV)
	TEPELNÁ IZOLÁCIA -MINERÁLNA VLNA (ŠPECIFIKÁCIA PODĽA SKLADBY VRSTIEV)
	MONOLITICKÝ ŽELEZOBETÓN (ŠPECIFIKÁCIA VIĎ ČASŤ STATIKA)
	MONOLITICKÝ PROSTÝ BETÓN (ŠPECIFIKÁCIA VIĎ ČASŤ STATIKA)
	ŠTRKOVÝ ZHTNENÝ NÁSYP fr.0-64mm
	ŠTRKODRVINA fr.4-8mm
	ZHTNENÝ ZEMNÝ NÁSYP
	HYDROIZOLÁCIA (ŠPECIFIKÁCIA PODĽA SKLADBY VRSTIEV)

NÁZOV A Miesto STAVBY		INVESTOR		ZHOTOVITEĽ PD	
NOVOSTAVBA RODINNÉHO DOMU RD 5		Luboslav Kubiš		TEKA PROJECT	
mesto Trenčín, časť Záblatie		Sverepec 121, 017 01		Komplexné architektonické a inžinierske služby	
ZODP. PROJ.	Ing. Tomáš KUTIŠ	STUPEŇ PD	DOKUMENTÁCIA PRE STAVEBNÉ POVOLENIE	MESTO	Trenčín
AUTOR	Ing. Tomáš KUTIŠ	C	DOKUMENTÁCIA SO	KAT. ÚZEMIE	Záblatie
VYPRACOVAL	Ing. T. KUTIŠ, R. Mikuška	SO	101	PARC. ČÍSLO	752/249, 752/250
ČASŤ	1.1 Architektonicko - konštrukčné riešenie				
OBSAH	REZ A-A				
MIERKA	1:50	POČET A4	2	DÁTUM	12 / 2020 ±0,000 = 206,200 m.n.m.

SADA



SKLADBY STRIECH		
OZN.	POPIS	Hr. (mm)
SP 1	Štrková zafažovacia vrstva Separačná difúzna otvorená textília 300 g/m ² odolná voči hnilobe Hydroizolácia mPVC fólia Separačná textília Tepelná izolácia EPS 100S (2x200) Spádová vrstva z EPS 100S v spáde 2% Parotesná fólia Stropná doska- stropný stavebný systém HELUZ MIAKO Vnútorňa vápennocementová omietka	50 400 310 10
SP 2	Hydroizolácia mPVC fólia odolná voči UV žiareniu Separačná textília Tepelná izolácia EPS 100S Spádová vrstva z EPS 100S v spáde 2% Železobetónová stropná doska Zateplovací systém	50 150 50

SKLADBY PODLÁH		
OZN.	POPIS	Hr. (mm)
P 1	Keramická dlažba / Laminátová podlaha	8
P 2	Flexibilný lepiaci tmel / Pružná podložka Betónová roznášacia doska s vyhladeným povrchom Systémová fólia podlahového vykurovania Tepelná izolácia EPS 100 S Hydroizolácia proti zemnej vlhkosti a protiradónová ochrana (asfaltové pásy)+ penetračný náter Základová doska vystužená sieťovinou (špec. vid statika) Štrkový zhutnený násyp	2 60 80 150 100
P 3	Laminátová podlaha Lepiaci tmel Železobetónová schodisková doska (špecifik. vid statika) Vnútorňa vápennocementová omietka	8 2 160 10
P 4	Keramická dlažba / Laminátová podlaha	8
P 5	Flexibilný lepiaci tmel / Pružná podložka Betónová roznášacia doska s vyhladeným povrchom Systémová fólia podlahového vykurovania Tepelná izolácia proti krokovému útlmu Stropná doska- stropný stavebný systém HELUZ MIAKO Vnútorňa vápennocementová omietka	2 60 30 310 10
P 6	Betónová dlažba Štrkodrvina fr. 4/8mm Štrkový zhutnený násyp	60/80 50 300

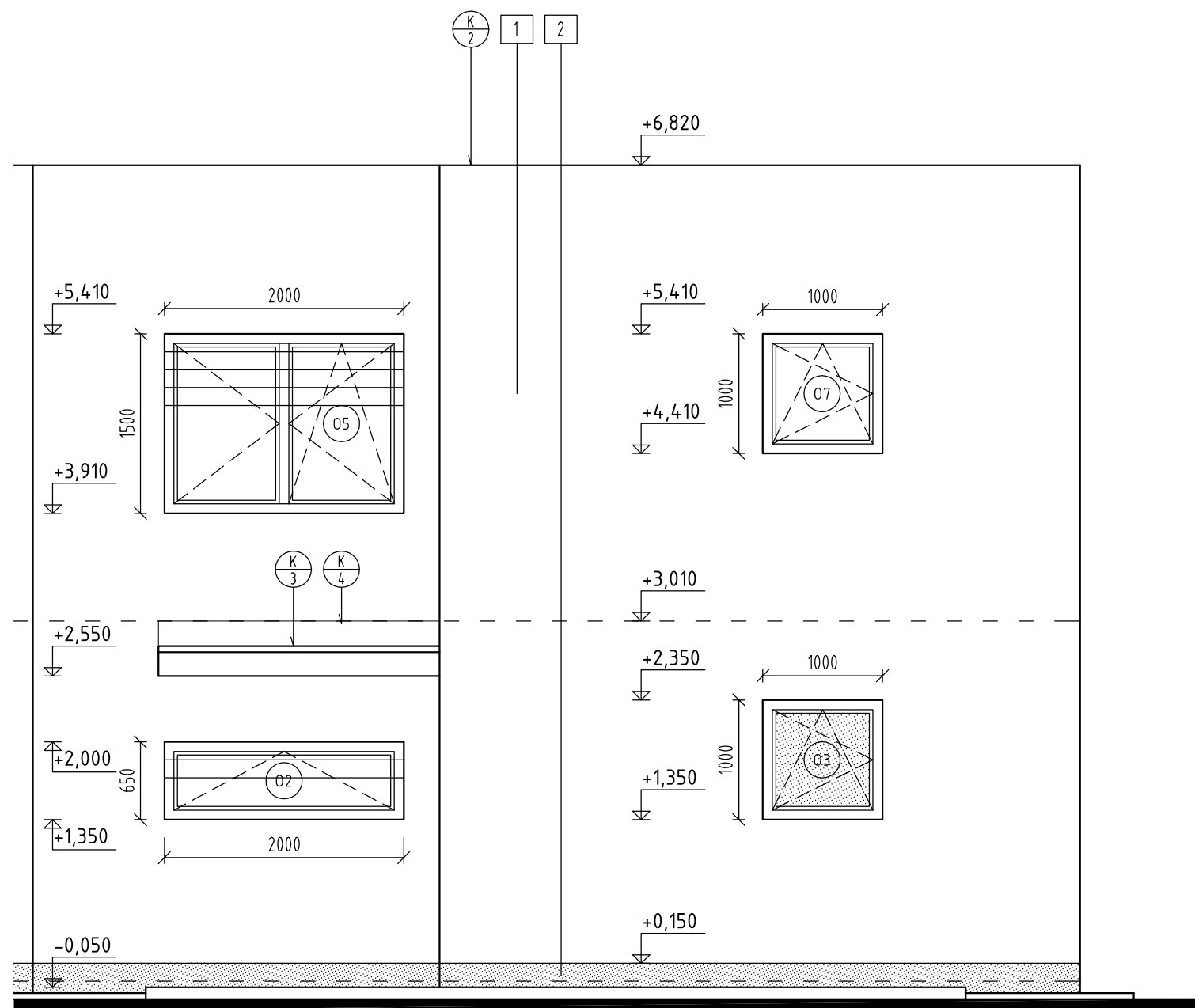
ZATEPLOVACIE SYSTÉMY	
OZN.	POPIS
F 1	Zateplovací systém -lepiaca stierka, fasádne izolačné dosky z EPS hr.200mm (XPS v oblasti sokla), sklotextilná mriežka v lepiacej stierke, univerzálny základ, silikónová (soklová) omietka
F 2	Zateplovací systém -lepiaca stierka, fasádne izolačné dosky z min. vlny hr.200mm (XPS v oblasti sokla), sklotextilná mriežka v lepiacej stierke, univerzálny základ, silikónová (soklová) omietka
F 3	Zateplovací systém -lepiaca stierka, fasádne izolačné dosky z EPS hr.50mm, sklotextilná mriežka v lepiacej stierke, univerzálny základ, silikónová omietka

Poznámka:
V kúpeľni je nutné aplikovať na betónový poter podlahy a vyrovnávaciu stierku pod lepiaci tmel na stenu, tekutú hydroizol. stierku, styk steny a podlahy použiť tesniacu pásku. Prierazy vnútorných rozvodov cez základovú dosku dodatočne zaizolovať hydroizolačnou manžetou

LEGENDA MATERIÁLOV	
	OBVODOVÉ NOSNÉ MURIVO Z TVAROVIEK HELUZ UNI 25 BRUSENÉ, hr. 250mm MUROVANÉ NA TENKOVRSŤOVÉ LEPIDLO
	VNÚTORNÉ NENOSNÉ MURIVO Z TVAROVIEK HELUZ 11,5 BRUSENÉ, hr. 115mm MUROVANÉ NA TENKOVRSŤOVÉ LEPIDLO
	NOSNÉ MURIVO Z DEBNIACICH TVÁRNIC hr. 150 a 300mm
	TEPELNÁ IZOLÁCIA Z EPS (ŠPECIFIKÁCIA VIĎ. SKLADBY VRSTIEV)
	TEPELNÁ IZOLÁCIA -EXTRUDOVANÝ POLYSTYRÉN (ŠPECIFIKÁCIA PODĽA SKLADBY VRSTIEV)
	TEPELNÁ IZOLÁCIA -MINERÁLNA VLNA (ŠPECIFIKÁCIA PODĽA SKLADBY VRSTIEV)
	MONOLITICKÝ ŽELEZOBETÓN (ŠPECIFIKÁCIA VIĎ ČASŤ STATIKA)
	MONOLITICKÝ PROSTÝ BETÓN (ŠPECIFIKÁCIA VIĎ ČASŤ STATIKA)
	ŠTRKOVÝ ZHUTNENÝ NÁSYP fr.0-64mm
	ŠTRKODRVINA fr.4-8mm
	ZHUTNENÝ ZEMNÝ NÁSYP
	HYDROIZOLÁCIA (ŠPECIFIKÁCIA PODĽA SKLADBY VRSTIEV)

NÁZOV A Miesto STAVBY		INVESTOR		ZHOTOVITEĽ PD	
NOVOSTAVBA RODINNÉHO DOMU RD 5		Luboslav Kubiš		TEKA PROJECT	
mesto Trenčín, časť Záblatie		Svarepec 121, 017 01		Komplexné architektonické a inžinierske služby	
ZODP. PROJ.	Ing. Tomáš KUTIŠ	STUPEŇ PD	DOKUMENTÁCIA PRE STAVEBNÉ POVOLENI	MESTO	Trenčín
AUTOR	Ing. Tomáš KUTIŠ	C	DOKUMENTÁCIA SO	KAT. ÚZEMIE	Záblatie
VYPRACOVAL	Ing. T. KUTIŠ, R. Mikuška	SO	101	PARC. ČÍSLO	752/249, 752/250
ČASŤ	1.1 Architektonicko - konštrukčné riešenie				
OBSAH	REZ B-B				
MIERKA	1:50	POČET A4	2	DÁTUM	12 / 2020 ±0,000 = 206,200 m.n.m.

SADA



LEGENDA POVRCHOVÝCH ÚPRAV

1	VONKAJŠIA FASÁDNA SILIKÓNOVÁ OMIETKA, FARBA PODĽA VIZUALIZÁCIE
2	VONKAJŠIA SOKLOVÁ OMIETKA, FARBA PODĽA VIZUALIZÁCIE
3	PREFABRIKOVANÁ PERGOLA

VÝPIS VÝPLNÍ VONKAJŠÍCH OTVOROV

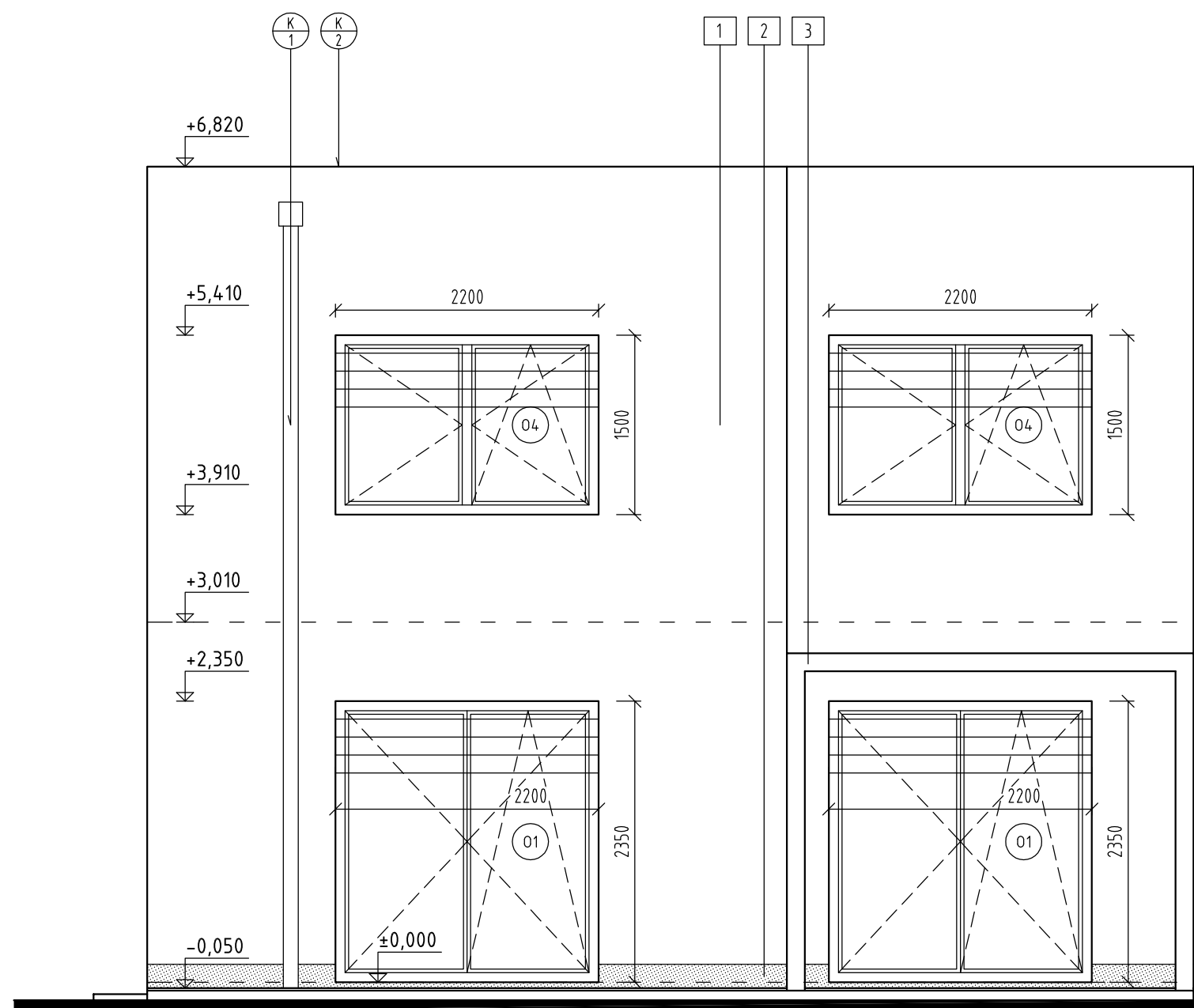
01	PLASTOVÉ OKNO, rozmer: 2200x2350 mm, plastové okenné profily, $U_w = 1,0 \text{ W}/(\text{m}^2 \cdot \text{K})$, 2x krídlo: 1x otváracie- sklopné, 1x otočné, izolačné trojsklo, celoobvodové kovanie, farba: interiér biela, exteriér šedá, elektrická exteriérová žalúzia, 2x
02	PLASTOVÉ OKNO, rozmer: 2000x650 mm, plastové okenné profily, $U_w = 1,0 \text{ W}/(\text{m}^2 \cdot \text{K})$, 1x krídlo: otváracie- sklopné, izolačné trojsklo, celoobvodové kovanie, farba: interiér biela, exteriér šedá, parapet: interiér plastový, exteriér hliníkový plech, elektrická exteriérová žalúzia, 1x
03	PLASTOVÉ OKNO, rozmer: 1000x1000 mm, plastové okenné profily, $U_w = 1,0 \text{ W}/(\text{m}^2 \cdot \text{K})$, 1x krídlo: otváracie- sklopné, nepriehľadné izolačné trojsklo, celoobvodové kovanie, farba: interiér biela, exteriér šedá, parapet: interiér plastový, exteriér hliníkový plech, 1x
04	PLASTOVÉ OKNO, rozmer: 2200x1500 mm, plastové okenné profily, $U_w = 1,0 \text{ W}/(\text{m}^2 \cdot \text{K})$, 2x krídlo: 1x otváracie- sklopné, 1x otočné, izolačné trojsklo, celoobvodové kovanie, farba: interiér biela, exteriér šedá, parapet: interiér plastový, exteriér hliníkový plech, elektrická exteriérová žalúzia, 2x
05	PLASTOVÉ OKNO, rozmer: 2000x1500 mm, plastové okenné profily, $U_w = 1,0 \text{ W}/(\text{m}^2 \cdot \text{K})$, 2x krídlo: 1x otváracie- sklopné, 1x otočné, izolačné trojsklo, celoobvodové kovanie, farba: interiér biela, exteriér šedá, parapet: interiér plastový, exteriér hliníkový plech, elektrická exteriérová žalúzia, 1x
06	PLASTOVÉ OKNO, rozmer: 750x1000 mm, plastové okenné profily, $U_w = 1,0 \text{ W}/(\text{m}^2 \cdot \text{K})$, 1x krídlo: otváracie- sklopné, nepriehľadné izolačné trojsklo, celoobvodové kovanie, farba: interiér biela, exteriér šedá, parapet: interiér plastový, exteriér hliníkový plech, 1x
07	PLASTOVÉ OKNO, rozmer: 1000x1000 mm, plastové okenné profily, $U_w = 1,0 \text{ W}/(\text{m}^2 \cdot \text{K})$, 1x krídlo: otváracie- sklopné, izolačné trojsklo, celoobvodové kovanie, farba: interiér biela, exteriér šedá, parapet: interiér plastový, exteriér hliníkový plech, 1x
D	HLINÍKOVÉ VSTUPNÉ DVERE, rozmer: 1100x2350 mm, svetlý rozmer 900x2300 mm, hliníkové dverné profily, $U_w = 1,0 \text{ W}/(\text{m}^2 \cdot \text{K})$, 1x krídlo, otváracie do vnútra ľavé, zasklenie: izolačné trojsklo, exteriér: guľa+rozeta, interiér: kľučka+ rozeta, bezpečnostné kovanie, farba: interiér biela, exteriér šedá, 1x

$\frac{K}{X}$ KLAMPIARSKÝ PRVOK, POZINKOVANÝ PLECH, FARBA SA SPRESNÍ POČAS REALIZÁCIE

SADA

NÁZOV A Miesto STAVBY		INVESTOR		ZHOTOVITEĽ PD	
NOVOSTAVBA RODINNÉHO DOMU RD 5		Mikail Pirgozi		TEKA PROJECT	
mesto Trenčín, časť Záblatie		Horný Šianec 235/13, 911 01, Trenčín		Komplexné architektonické a inžinierske služby	
ZODP. PROJ.	Ing. Tomáš KUTIŠ	STUPEŇ PD	DOKUMENTÁCIA PRE STAVEBNÉ POVOLENIE	MESTO	Trenčín
AUTOR	Ing. Tomáš KUTIŠ	C	DOKUMENTÁCIA SO	KAT. ÚZEMIE	Záblatie
VYPRACOVAL	Ing. T. KUTIŠ, R. Mikuška	SO	101	PARC. ČÍSLO	752/249, 752/250
ČASŤ	1.1 Architektonicko - konštrukčné riešenie				
OBSAH	SEVEROVÝCHODNÝ POHĽAD				
MIERKA	1:50	POČET A4	2	DÁTUM	12 / 2020 ±0,000 = 206,200 m.n.m.

8



LEGENDA POVRCHOVÝCH ÚPRAV

1	VONKAJŠIA FASÁDNA SILIKÓNOVÁ OMIETKA, FARBA PODĽA VIZUALIZÁCIE
2	VONKAJŠIA SOKLOVÁ OMIETKA, FARBA PODĽA VIZUALIZÁCIE
3	PREFABRIKOVANÁ PERGOLA

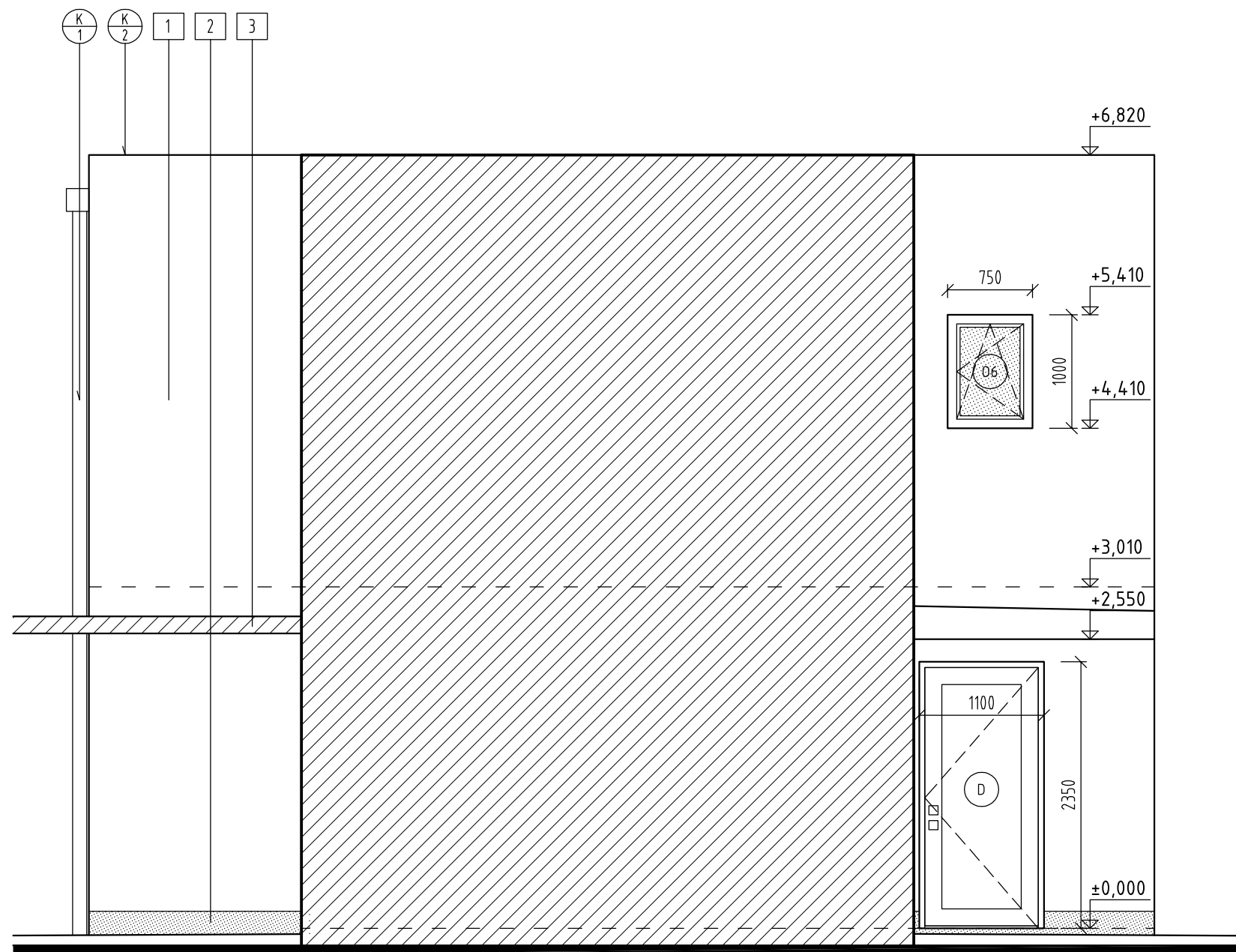
VÝPIS VÝPLNÍ VONKAJŠÍCH OTVOROV

01	PLASTOVÉ OKNO, rozmer: 2200x2350 mm, plastové okenné profily, $U_w = 1,0 \text{ W}/(\text{m}^2 \cdot \text{K})$, 2x krídlo: 1x otváracie- sklopné, 1x otočné, izolačné trojsklo, celoobvodové kovanie, farba: interiér biela, exteriér šedá, elektrická exteriérová žalúzia, 2x
02	PLASTOVÉ OKNO, rozmer: 2000x650 mm, plastové okenné profily, $U_w = 1,0 \text{ W}/(\text{m}^2 \cdot \text{K})$, 1x krídlo: otváracie- sklopné, izolačné trojsklo, celoobvodové kovanie, farba: interiér biela, exteriér šedá, parapet: interiér plastový, exteriér hliníkový plech, elektrická exteriérová žalúzia, 1x
03	PLASTOVÉ OKNO, rozmer: 1000x1000 mm, plastové okenné profily, $U_w = 1,0 \text{ W}/(\text{m}^2 \cdot \text{K})$, 1x krídlo: otváracie- sklopné, nepriehľadné izolačné trojsklo, celoobvodové kovanie, farba: interiér biela, exteriér šedá, parapet: interiér plastový, exteriér hliníkový plech, 1x
04	PLASTOVÉ OKNO, rozmer: 2200x1500 mm, plastové okenné profily, $U_w = 1,0 \text{ W}/(\text{m}^2 \cdot \text{K})$, 2x krídlo: 1x otváracie- sklopné, 1x otočné, izolačné trojsklo, celoobvodové kovanie, farba: interiér biela, exteriér šedá, parapet: interiér plastový, exteriér hliníkový plech, elektrická exteriérová žalúzia, 2x
05	PLASTOVÉ OKNO, rozmer: 2000x1500 mm, plastové okenné profily, $U_w = 1,0 \text{ W}/(\text{m}^2 \cdot \text{K})$, 2x krídlo: 1x otváracie- sklopné, 1x otočné, izolačné trojsklo, celoobvodové kovanie, farba: interiér biela, exteriér šedá, parapet: interiér plastový, exteriér hliníkový plech, elektrická exteriérová žalúzia, 1x
06	PLASTOVÉ OKNO, rozmer: 750x1000 mm, plastové okenné profily, $U_w = 1,0 \text{ W}/(\text{m}^2 \cdot \text{K})$, 1x krídlo: otváracie- sklopné, nepriehľadné izolačné trojsklo, celoobvodové kovanie, farba: interiér biela, exteriér šedá, parapet: interiér plastový, exteriér hliníkový plech, 1x
07	PLASTOVÉ OKNO, rozmer: 1000x1000 mm, plastové okenné profily, $U_w = 1,0 \text{ W}/(\text{m}^2 \cdot \text{K})$, 1x krídlo: otváracie- sklopné, izolačné trojsklo, celoobvodové kovanie, farba: interiér biela, exteriér šedá, parapet: interiér plastový, exteriér hliníkový plech, 1x
D	HLINÍKOVÉ VSTUPNÉ DVERE, rozmer: 1100x2350 mm, svetlý rozmer 900x2300 mm, hliníkové dverné profily, $U_w = 1,0 \text{ W}/(\text{m}^2 \cdot \text{K})$, 1x krídlo, otváracie do vnútra ľavé, zasklenie: izolačné trojsklo, exteriér: guľa+rozeta, interiér: kľučka+ rozeta, bezpečnostné kovanie, farba: interiér biela, exteriér šedá, 1x

$\frac{K}{X}$ KLAMPIARSKÝ PRVOK, POZINKOVANÝ PLECH, FARBA SA SPRESNÍ POČAS REALIZÁCIE

SADA

NÁZOV A MIESTO STAVBY		INVESTOR		ZHOTOVITEĽ PD	
NOVOSTAVBA RODINNÉHO DOMU RD 5		Mikail Pirgozi		TEKA PROJECT	
mesto Trenčín, časť Záblatie		Horný Šianec 235/13, 911 01, Trenčín		Komplexné architektonické a inžinierske služby	
ZODP. PROJ.	Ing. Tomáš KUTIŠ	STUPEŇ PD	DOKUMENTÁCIA PRE STAVEBNÉ POVOLENIE	MESTO	Trenčín
AUTOR	Ing. Tomáš KUTIŠ	C	DOKUMENTÁCIA SO	KAT. ÚZEMIE	Záblatie
VYPRACOVAL	Ing. T. KUTIŠ, R. Mikuška	SO	101	PARC. ČÍSLO	752/249, 752/250
ČASŤ	1.1 Architektonicko - konštrukčné riešenie				
OBSAH	JUHOZÁPADNÝ POHĽAD				
MIERKA	1:50	POČET A4	2	DÁTUM	12 / 2020
±0,000 = 206,200 m.n.m.					



LEGENDA POVRCHOVÝCH ÚPRAV

1	VONKAJŠIA FASÁDNA SILIKÓNOVÁ OMIETKA, FARBA PODĽA VIZUALIZÁCIE
2	VONKAJŠIA SOKLOVÁ OMIETKA, FARBA PODĽA VIZUALIZÁCIE
3	PREFABRIKOVANÁ PERGOLA

VÝPIS VÝPLNÍ VONKAJŠÍCH OTVOROV

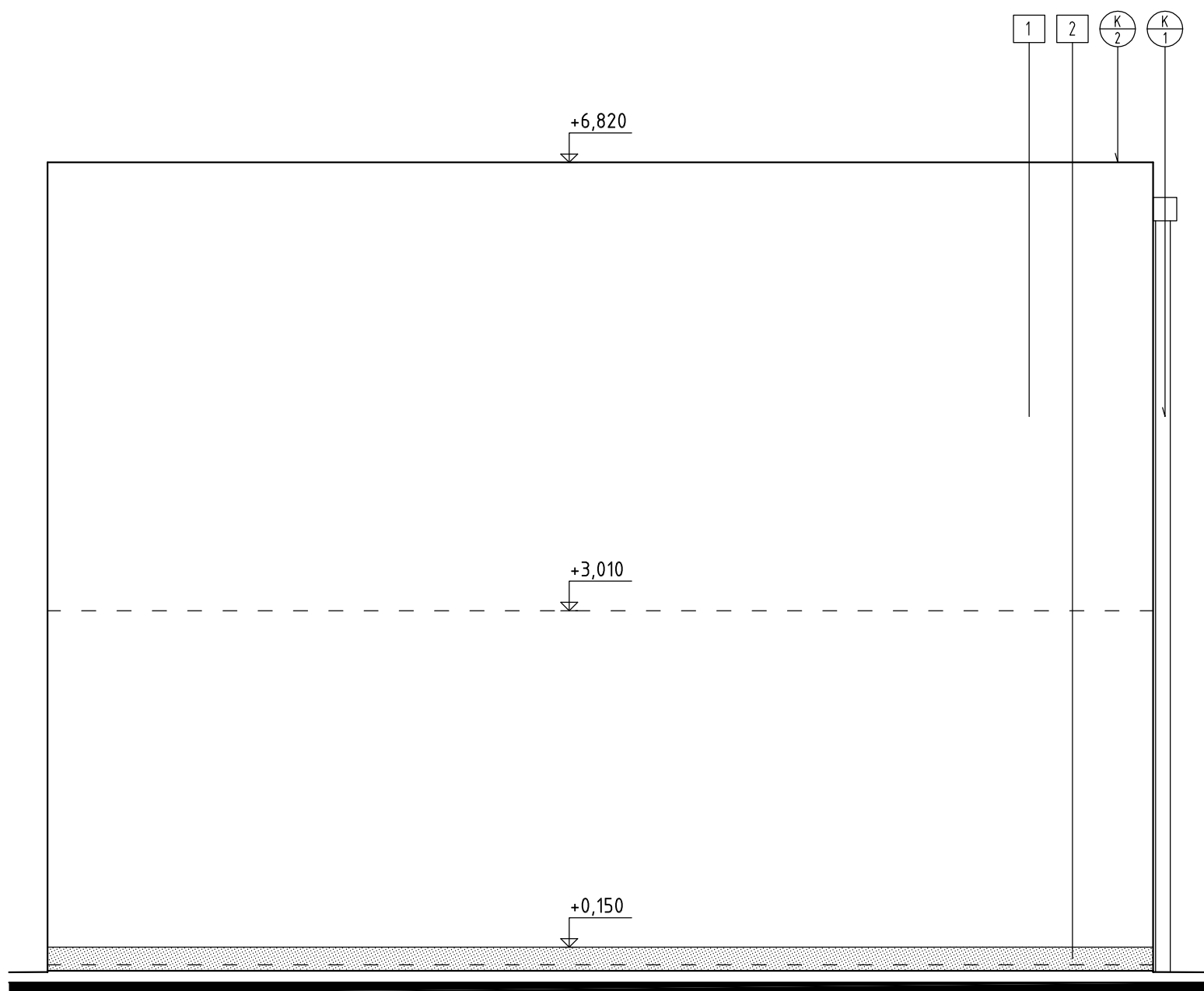
01	PLASTOVÉ OKNO, rozmer: 2200x2350 mm, plastové okenné profily, $U_w = 1,0 \text{ W}/(\text{m}^2 \cdot \text{K})$, 2x krídlo: 1x otváracie- sklopné, 1x otočné, izolačné trojsklo, celoobvodové kovanie, farba: interiér biela, exteriér šedá, elektrická exteriérová žalúzia, 2x
02	PLASTOVÉ OKNO, rozmer: 2000x650 mm, plastové okenné profily, $U_w = 1,0 \text{ W}/(\text{m}^2 \cdot \text{K})$, 1x krídlo: otváracie- sklopné, izolačné trojsklo, celoobvodové kovanie, farba: interiér biela, exteriér šedá, parapet: interiér plastový, exteriér hliníkový plech, elektrická exteriérová žalúzia, 1x
03	PLASTOVÉ OKNO, rozmer: 1000x1000 mm, plastové okenné profily, $U_w = 1,0 \text{ W}/(\text{m}^2 \cdot \text{K})$, 1x krídlo: otváracie- sklopné, nepriehľadné izolačné trojsklo, celoobvodové kovanie, farba: interiér biela, exteriér šedá, parapet: interiér plastový, exteriér hliníkový plech, 1x
04	PLASTOVÉ OKNO, rozmer: 2200x1500 mm, plastové okenné profily, $U_w = 1,0 \text{ W}/(\text{m}^2 \cdot \text{K})$, 2x krídlo: 1x otváracie- sklopné, 1x otočné, izolačné trojsklo, celoobvodové kovanie, farba: interiér biela, exteriér šedá, parapet: interiér plastový, exteriér hliníkový plech, elektrická exteriérová žalúzia, 2x
05	PLASTOVÉ OKNO, rozmer: 2000x1500 mm, plastové okenné profily, $U_w = 1,0 \text{ W}/(\text{m}^2 \cdot \text{K})$, 2x krídlo: 1x otváracie- sklopné, 1x otočné, izolačné trojsklo, celoobvodové kovanie, farba: interiér biela, exteriér šedá, parapet: interiér plastový, exteriér hliníkový plech, elektrická exteriérová žalúzia, 1x
06	PLASTOVÉ OKNO, rozmer: 750x1000 mm, plastové okenné profily, $U_w = 1,0 \text{ W}/(\text{m}^2 \cdot \text{K})$, 1x krídlo: otváracie- sklopné, nepriehľadné izolačné trojsklo, celoobvodové kovanie, farba: interiér biela, exteriér šedá, parapet: interiér plastový, exteriér hliníkový plech, 1x
07	PLASTOVÉ OKNO, rozmer: 1000x1000 mm, plastové okenné profily, $U_w = 1,0 \text{ W}/(\text{m}^2 \cdot \text{K})$, 1x krídlo: otváracie- sklopné, izolačné trojsklo, celoobvodové kovanie, farba: interiér biela, exteriér šedá, parapet: interiér plastový, exteriér hliníkový plech, 1x
D	HLINÍKOVÉ VSTUPNÉ DVERE, rozmer: 1100x2350 mm, svetlý rozmer 900x2300 mm, hliníkové dverné profily, $U_w = 1,0 \text{ W}/(\text{m}^2 \cdot \text{K})$, 1x krídlo, otváracie do vnútra ľavé, zasklenie: izolačné trojsklo, exteriér: guľa+rozeta, interiér: kľučka+ rozeta, bezpečnostné kovanie, farba: interiér biela, exteriér šedá, 1x

$\frac{K}{X}$ KLAMPIARSKÝ PRVOK, POZINKOVANÝ PLECH, FARBA SA SPRESNÍ POČAS REALIZÁCIE

SADA

NÁZOV A MIESTO STAVBY		INVESTOR		ZHOTOVITEĽ PD	
NOVOSTAVBA RODINNÉHO DOMU RD 5		Mikail Pirgozi		TEKA PROJECT	
mesto Trenčín, časť Záblatie		Horný Šianec 235/13, 911 01, Trenčín		Komplexné architektonické a inžinierske služby	
ZODP. PROJ.	Ing. Tomáš KUTIŠ	STUPEŇ PD	DOKUMENTÁCIA PRE STAVEBNÉ POVOLENIE	MESTO	Trenčín
AUTOR	Ing. Tomáš KUTIŠ	C	DOKUMENTÁCIA SO	KAT. ÚZEMIE	Záblatie
VYPRACOVAL	Ing. T. KUTIŠ, R. Mikuška	SO	101	PARC. ČÍSLO	752/249, 752/250
ČASŤ	1.1 Architektonicko - konštrukčné riešenie				
OBSAH	JUHOVÝCHODNÝ POHLAD				
MIERKA	1:50	POČET A4	2	DÁTUM	12 / 2020 ±0,000 = 206,200 m.n.m.

10



LEGENDA POVRCHOVÝCH ÚPRAV

1	VONKAJŠIA FASÁDNA SILIKÓNOVÁ OMIETKA, FARBA PODĽA VIZUALIZÁCIE
2	VONKAJŠIA SOKLOVÁ OMIETKA, FARBA PODĽA VIZUALIZÁCIE
3	PREFABRIKOVANÁ PERGOLA

VÝPIS VÝPLNÍ VONKAJŠÍCH OTVOROV

01	PLASTOVÉ OKNO, rozmer: 2200x2350 mm, plastové okenné profily, $U_w = 1,0 \text{ W}/(\text{m}^2 \cdot \text{K})$, 2x krídlo: 1x otváracie- sklopné, 1x otočné, izolačné trojsklo, celoobvodové kovanie, farba: interiér biela, exteriér šedá, elektrická exteriérová žalúzia, 2x
02	PLASTOVÉ OKNO, rozmer: 2000x650 mm, plastové okenné profily, $U_w = 1,0 \text{ W}/(\text{m}^2 \cdot \text{K})$, 1x krídlo: otváracie- sklopné, izolačné trojsklo, celoobvodové kovanie, farba: interiér biela, exteriér šedá, parapet: interiér plastový, exteriér hliníkový plech, elektrická exteriérová žalúzia, 1x
03	PLASTOVÉ OKNO, rozmer: 1000x1000 mm, plastové okenné profily, $U_w = 1,0 \text{ W}/(\text{m}^2 \cdot \text{K})$, 1x krídlo: otváracie- sklopné, nepriehľadné izolačné trojsklo, celoobvodové kovanie, farba: interiér biela, exteriér šedá, parapet: interiér plastový, exteriér hliníkový plech, 1x
04	PLASTOVÉ OKNO, rozmer: 2200x1500 mm, plastové okenné profily, $U_w = 1,0 \text{ W}/(\text{m}^2 \cdot \text{K})$, 2x krídlo: 1x otváracie- sklopné, 1x otočné, izolačné trojsklo, celoobvodové kovanie, farba: interiér biela, exteriér šedá, parapet: interiér plastový, exteriér hliníkový plech, elektrická exteriérová žalúzia, 2x
05	PLASTOVÉ OKNO, rozmer: 2000x1500 mm, plastové okenné profily, $U_w = 1,0 \text{ W}/(\text{m}^2 \cdot \text{K})$, 2x krídlo: 1x otváracie- sklopné, 1x otočné, izolačné trojsklo, celoobvodové kovanie, farba: interiér biela, exteriér šedá, parapet: interiér plastový, exteriér hliníkový plech, elektrická exteriérová žalúzia, 1x
06	PLASTOVÉ OKNO, rozmer: 750x1000 mm, plastové okenné profily, $U_w = 1,0 \text{ W}/(\text{m}^2 \cdot \text{K})$, 1x krídlo: otváracie- sklopné, nepriehľadné izolačné trojsklo, celoobvodové kovanie, farba: interiér biela, exteriér šedá, parapet: interiér plastový, exteriér hliníkový plech, 1x
07	PLASTOVÉ OKNO, rozmer: 1000x1000 mm, plastové okenné profily, $U_w = 1,0 \text{ W}/(\text{m}^2 \cdot \text{K})$, 1x krídlo: otváracie- sklopné, izolačné trojsklo, celoobvodové kovanie, farba: interiér biela, exteriér šedá, parapet: interiér plastový, exteriér hliníkový plech, 1x
D	HLINÍKOVÉ VSTUPNÉ DVERE, rozmer: 1100x2350 mm, svetlý rozmer 900x2300 mm, hliníkové dverné profily, $U_w = 1,0 \text{ W}/(\text{m}^2 \cdot \text{K})$, 1x krídlo, otváracie do vnútra ľavé, zasklenie: izolačné trojsklo, exteriér: guľa+rozeta, interiér: kľučka+ rozeta, bezpečnostné kovanie, farba: interiér biela, exteriér šedá, 1x



KLAMPIARSKÝ PRVOK, POZINKOVANÝ PLECH, FARBA SA SPRESNÍ POČAS REALIZÁCIE

SADA

NÁZOV A MIESTO STAVBY		INVESTOR		ZHOTOVITEĽ PD	
NOVOSTAVBA RODINNÉHO DOMU RD 5		Mikail Pirgozi		TEKA PROJECT	
mesto Trenčín, časť Záblatie		Horný Šianec 235/13, 911 01, Trenčín		Komplexné architektonické a inžinierske služby	
ZODP. PROJ.	Ing. Tomáš KUTIŠ	STUPEŇ PD	DOKUMENTÁCIA PRE STAVEBNÉ POVOLENIE	MESTO	Trenčín
AUTOR	Ing. Tomáš KUTIŠ	C	DOKUMENTÁCIA SO	KAT. ÚZEMIE	Záblatie
VYPRACOVAL	Ing. T. KUTIŠ, R. Mikuška	SO	101	PARC. ČÍSLO	752/249, 752/250
ČASŤ	1.1 Architektonicko - konštrukčné riešenie				
OBSAH	SEVEROZÁPADNÝ POHLAD				
MIERKA	1:50	POČET A4	2	DÁTUM	12 / 2020 ±0,000 = 206,200 m.n.m.

11